

ОКП 42 1290

ЗАКАЗАТЬ



**Датчики-реле давления ДЕМ-102С, ДЕМ-105С
и разности давлений ДЕМ-202С**

ПАСПОРТ

ЦТКА.422319.012 ПС

1 Назначение изделия

1.1 Датчик-реле давления ДЕМ-102С, ДЕМ-105С и разности давлений ДЕМ-202С (в дальнейшем – прибор), выпускаемый по ТУ 4212-147-00227471-2012, предназначен для контроля и регулирования давления в системах сигнализации, защиты и управления дизелей, систем тепловозов, холодильных установках и других системах, изготавливаемых для нужд народного хозяйства и релейного регулирования давления и разности давлений рабочей среды путем размыкания или замыкания электрических контактов.

1.2 Область применения:

- системы вентиляции, кондиционирования и хладоснабжения;
- насосное, компрессорное и турбинное машиностроение;
- локальные системы автоматизации на объектах тепло-, водо-, электроснабжения.

1.3 Рабочая среда – вода, воздух, хладоны, масла и другие жидкости и газы с вязкостью не более 0,8 Па·с, неагрессивные по отношению к примененным конструкционным материалам.

Если контролируемой средой является масло, температура его застывания должна быть ниже температуры окружающего воздуха не менее, чем на 15 °С.

1.4 Прибор относится к невосстанавливаемым, неремонтируемым, одноканальным, однофункциональным изделиям.

1.5 Прибор пригоден для эксплуатации в условиях, установленных для исполнения УХЛЗ, ОМ5, В2 по ГОСТ 15150-69.

1.6 Сведения о сертификации

Декларация о соответствии № РОСС RU.МЕ15.Д00142 требованиям ГОСТ Р 52931-2008 п.п. 5.14, 5.22, 5.23, 5.24, раздел 6, зарегистрированная в Органе по сертификации г. Саранска. Срок действия до 16.09.2015 г.

2 Технические характеристики

2.1 Значения пределов уставок, рабочего давления контролируемой среды, зоны возврата приборов ДЕМ-102С и ДЕМ-202С соответствуют указанным в таблице 1.

Таблица 1

Условное обозначение прибора	Пределы уставок, МПа	Зона возврата, МПа, не более		
		регулируемая		нерегулируемая
		минимум	максимум	
ДЕМ-102С-1-01-2	от 0 до 0,4	0,04	0,25	–
ДЕМ-102С-2-01-2	от 0 до 0,4	–	–	0,04
ДЕМ-102С-1-02-2	от 0,1 до 1,0	0,1	0,6	–
ДЕМ-102С-2-02-2	от 0,1 до 1,0	–	–	0,1
ДЕМ-102С-1-04-2	от 0 до 0,25	0,04	0,1	–
ДЕМ-102С-1-05-2	от 0,7 до 3,0	0,3	0,6	–
ДЕМ-102С-2-05-2	от 0,7 до 3,0	–	–	0,15...0,35
ДЕМ-102С-1-06-2	от 2,0 до 6,0	0,5	2,0	–
ДЕМ-202С-1-01-2	от 0,02 до 0,6	–	–	0,05
ДЕМ-202С-1-02-2	от 0,02 до 0,25	–	–	0,03

Примечание – Уставку приборов ДЕМ-102С рекомендуется выставлять с помощью манометра с соответствующим пределом измерения.

Значения пределов уставок, рабочего давления контролируемой среды, зоны возврата приборов ДЕМ-105С соответствуют указанным в таблице 2.

Таблица 2

Условное обозначение прибора	Пределы уставок, кПа	Зона возврата нерегулируемая, кПа, не более
ДЕМ-105С-01-1	от 20 до 200	15
ДЕМ-105С-01-2	от 20 до 200	15
ДЕМ-105С-02-1	от 100 до 1000	50
ДЕМ-105С-02-2	от 100 до 1000	50

Примечание – Условное обозначение ДЕМ-105С с соединителем типа 2РТТ должно содержать дополнительную цифру 2.

В приборах ДЕМ-102С-1, ДЕМ-105С-01-1, ДЕМ-105С-02-1 зона возврата направлена в сторону повышения давления относительно уставки. В приборах ДЕМ-102С-2, ДЕМ-105С-01-2, ДЕМ-105С-02-2 зона возврата направлена в сторону понижения давления относительно уставки. В приборах ДЕМ-202С-1 зона возврата направлена в сторону повышения разности давления относительно уставки.

2.2 Приборы имеют электрический соединитель по DIN 43650 (приборы ДЕМ-105С могут иметь соединитель типа 2РТТ) для сочленения с наружным кабелем и винт заземления на корпусе прибора. Подсоединение приборов к внешней электрической цепи соответствует указанному на рисунке А.1 приложения А. Подсоединение приборов

ДЕМ-105С с соединителем типа 2РТТ к внешней электрической цепи соответствует указанному на рисунке А.2 приложения А.

2.3 Максимальное допустимое давление и разность давлений контролируемой среды для приборов ДЕМ-102С и ДЕМ-202С указаны в таблице 3.

Таблица 3

Условное обозначение	Максимальное допускаемое давление, МПа	Максимальная допускаемая разность давлений, МПа
ДЕМ-102С-1-01-2 ДЕМ-102С-2-01-2	2,2	–
ДЕМ-102С-1-02-2 ДЕМ-102С-2-02-2	2,5	–
ДЕМ-102С-1-04-2	2,2	–
ДЕМ-102С-1-05-2 ДЕМ-102С-2-05-2	3,6	–
ДЕМ-102С-1-06-2	9,0	–
ДЕМ-202С-1-01-2	3,0	3,0
ДЕМ-202С-1-02-2	2,2	2,2

Максимальное допустимое давление контролируемой среды для приборов ДЕМ-105С указано в таблице 4.

Таблица 4

Условное обозначение	Максимальное допускаемое давление, кПа
ДЕМ-105С-01-1	1300
ДЕМ-105С-01-2	1300
ДЕМ-105С-02-1	2000
ДЕМ-105С-02-2	2000

2.4 Приборы ДЕМ-102С и ДЕМ-202С устойчивы к воздействию температуры окружающего воздуха от минус 50 до плюс 70 °С при относительной влажности до 80 %.

Приборы ДЕМ-105С устойчивы к воздействию температуры окружающего воздуха от минус 60 до плюс 80 °С при относительной влажности до 90 %. При этом температура рабочей среды должна быть в указанных пределах.

2.5 По защищенности от попадания внутрь пыли и проникновения воды приборы имеют исполнение IP64 по ГОСТ 14254-96.

2.6 Электрическое сопротивление изоляции при температуре (25±10) °С и относительной влажности от 30 до 80 %:

- 1) не менее 100 МОм между винтом заземления и соединенными друг с другом электрическими выводами прибора при напряжении 500 В;
- 2) не более 0,1 Ом между винтом заземления и корпусом прибора.

2.7 Электрическое сопротивление изоляции между винтом заземления и соединенными друг с другом электрическими выводами прибора при температуре от минус 50 до плюс 60 °С и относительной влажности от 30 до 90 % не менее 6 МОм при напряжении 500 В.

2.8 Электрическое сопротивление изоляции между винтом заземления и соединенными друг с другом электрическими выводами прибора при температуре окружающего воздуха до 55 °С и относительной влажности до 100 % не менее 5 МОм при напряжении 500 В.

2.9 Коммутационная износостойкость контактов (число коммутируемых циклов) – 250000 циклов срабатываний при нагрузке, указанной в таблице 5.

Таблица 5

Род тока	Напряжение, В	Коммутируемая мощность, Вт	Ток, А		cos φ, не менее	Частота, Гц
			мин.	макс.		
Постоянный	от 24 до 220	60	0,05	–	–	–
Переменный	127; 220; 380; 440	–	0,1	6	0,6	50; 60

2.10 Масса, кг, не более:

1,0 – для приборов ДЕМ-102С и ДЕМ-105С;

1,1 – для приборов ДЕМ-202С.

2.11 Средний срок службы прибора не менее 12 лет.

2.12 Средняя наработка до отказа не менее 100000 ч.

2.13 Сведения о драгоценных материалах и цветных металлах

2.13.1 Содержание драгоценных материалов

Серебро – 0,1847 г.

2.13.2 Содержание цветных металлов

Наименование металла, сплава	Количество цветных металлов, содержащихся в приборах и подлежащих сдаче в виде лома при полном его износе или списании, кг
	Классификация по виду металлолома ГОСТ 1639-2009
	Алюминий 12
Алюминий и алюминиевые сплавы	0,520

3 Комплектность

3.1 Комплект поставки должен соответствовать указанному в таблице 6.

Таблица 6

Обозначение документа	Наименование и условное обозначение	Количество, шт.			Примечание
		на ДЕМ-102С	на ДЕМ-202С	на ДЕМ-105С	
ЦТКА.422319.012	Датчик-реле давления ДЕМ-102С	1	–	–	Исполнение согласно заказу
ЦТКА.422319.012	Датчик-реле давления ДЕМ-105С	–	–	1	Исполнение согласно заказу
ЦТКА.422319.014	Датчик-реле разности давлений ДЕМ-202С	–	1	–	Исполнение согласно заказу
ЦТКА.758421.085	Гайка М16х1,5	1	2	1	
ЦТКА.714557.002	Втулка (ниппель)	1	2	1	
ЦТКА.754152.491	Шайба фторопластовая	1	2	1	
ЦТКА.422491.008	Комплект монтажных частей К1	1	1	1	Согласно заказу
ЦТКА.422319.012 ПС	Паспорт	1	1	1	

4 Маркировка

4.1 На корпусе прибора нанесено:

- товарный знак предприятия-изготовителя ОАО «СПЗ»;
- условное обозначение прибора;
- диапазон уставок;
- максимально допускаемое давление (для датчиков-реле давления);
- максимально допускаемая разность давлений (для датчиков-реле разности давлений);
- номер прибора по системе нумерации предприятия-изготовителя;
- обозначение подключения высокого и низкого давления;
- обозначение знака «Заземление».

4.2 На эксплуатационной документации нанесено:

- товарный знак предприятия-изготовителя ОАО «СПЗ»;
- знак соответствия по ГОСТ Р 50460-92.

4.3 Маркировка потребительской тары содержит:

- товарный знак предприятия-изготовителя ОАО «СПЗ»;
- знак соответствия по ГОСТ Р 50460-92.
- наименование и условное обозначение прибора;
- дата упаковки;
- штамп ОТК.

5 Упаковка

5.1 Потребитель обязан хранить транспортную упаковку предприятия-изготовителя в течение гарантийного срока.

5.2 При упаковке приборов в каждый транспортный ящик должен быть вложен упаковочный лист, содержащий следующие сведения:

- наименование и обозначение приборов;
- количество приборов;
- подпись или штамп ответственного за упаковывание;
- дату упаковывания.

6 Устройство и принцип работы

6.1 Прибор состоит из следующих основных узлов: чувствительной системы, передаточного механизма, узла настройки уставок и узла настройки зоны возврата (только для приборов ДЕМ-102С-01) с задатчиками (пружинами), переключающего контактного устройства и устройства кабельного ввода.

Устройство кабельного ввода (электрический соединитель по DIN 43650 или соединитель 2РТТ) служит для подсоединения к прибору внешних электрических цепей.

6.2 Принцип действия приборов основан на сравнении усилий, создаваемых давлением или разностью давлений контролируемой среды на чувствительную систему и сил упругой деформации задатчика (пружины) уставок и зоны возврата.

6.3 Срабатывание прибора (размыкание или замыкание контактов (приложение А рисунок А.1) происходит, когда контролируемое давление или разность давлений достигает значения уставки, заданной по шкале. Возврат контактов переключающего устройства в исходное положение происходит, когда давление среды изменится на величину, равную значению зоны возврата.

7 Меры безопасности

7.1 Не допускается разборка и демонтаж прибора при наличии давления в системе.

7.2 Все работы по монтажу и демонтажу прибора проводить, отключив его от электрической цепи, при отсутствии давления контролируемой среды в трубопроводе.

7.3 Перед включением в электрическую цепь заземлять прибор, закрепив заземляющий элемент на корпусе прибора винтом заземления М4 (приложение Б).

7.4 Не рекомендуется установка прибора на среды, содержащие абразивные компоненты.

7.5 Остальные требования безопасности по ГОСТ Р 52931-2008 п.п. 5.14, 5.22, раздел 6.

8 Монтаж и подготовка к работе

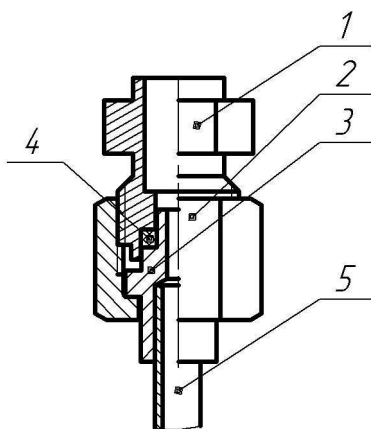
8.1 Перед установкой приборов на объект необходимо произвести техническое обслуживание в соответствии с разделом 9.

Присоединительные и монтажные размеры прибора, переходного кронштейна, входящего в комплекта монтажных частей К1, гайки и ниппеля указаны в приложении Б.

Место установки прибора должно обеспечивать удобство его монтажа и демонтажа, а также технического обслуживания.

Крепить прибор на месте установки вертикально с помощью переходного кронштейна или без него.

Присоединить прибор к трубопроводу следующим образом (рисунок 1).



1 – штуцер, 2 – гайка, 3 – втулка (ниппель), 4 –шайба фторопластовая, 5 – трубка

Рисунок 1 – Подсоединение прибора к трубопроводу

Надеть гайку 2, втулку (ниппель) 3 на трубку 5 наружным диаметром 6 мм, подводящую давление контролируемой среды и запаять втулку 3 на трубку 5. Надев шайбу 4 на втулку (ниппель) 3, подсоединить трубку 4 с ниппелем 3 к чувствительной системе (штуцер 1) с помощью гайки 2. Соединение должно быть герметичным.

В приборах ДЕМ-202С трубку 5, подводящую высокое давление, соединять со штуцером 1, обозначенным знаком «+», а трубку, подводящую низкое давление – со штуцером, обозначенным знаком «-», при этом давление в системе со знаком «-» должно быть не выше, чем в системе со знаком «+».

При закручивании гайки 2, удерживать ключом штуцер 1 чувствительной системы.

8.2 Применять для подсоединения прибора к электрической сети кабель диаметром не более 8 мм.

8.3 Подсоединить кабель для приборов ДЕМ-102С, ДЕМ-105С и ДЕМ-202С с электрическим соединителем по DIN 43650 согласно схемы электрических соединений (приложение А рисунок А.1). Подсоединить кабель для приборов ДЕМ-105С с электрическим соединителем типа 2РТТ согласно схемы электрических соединений (приложение А рисунок А.2).

8.4 При подсоединении электрического кабеля к прибору с электрическим соединителем по DIN 43650 (приложение Б) необходимо:

- разобрать розетку соединителя, предварительно вывернув винт крепления розетки. Отвернуть гайку розетки соединителя, вынуть шайбу и прокладку из корпуса розетки;
- надеть на кабель гайку, шайбу, прокладку, корпус розетки соединителя;
- разделить кабель, вставить облуженные концы кабеля в хвостовики контактов розетки согласно схемы электрических соединений (приложение А рисунок А.1);
- закрепить провода винтами;
- произвести сборку розетки соединителя, установить в корпус розетки прокладку, шайбу и затянуть гайку;
- присоединить розетку к вилке соединителя при помощи винта М3;
- проверить электрический монтаж на отсутствие короткого замыкания.

9 Техническое обслуживание

9.1 Техническое обслуживание в процессе эксплуатации заключается во внешнем осмотре крепления прибора на объекте, в проверке заземления и перенастройке прибора, по мере необходимости изменения режима работы агрегата и устранению дефектов.

9.2 Устройство должно быть подключено к электрической цепи согласно схемы подключения электрических контактов прибора (приложение А).

9.3 Для настройки ДЕМ-102С, ДЕМ-202С вращать регулировочный винт (в центре прибора) для установки значения уставки (диапазона) по часовой стрелке, если необходимо уменьшить уставку, и против часовой стрелки, если необходимо увеличить.

При подаче давления до величины уставки контакты 1 и 2 размыкаются, контакты 1 и 3 замыкаются (приложение А рисунок А.1).

Вращать регулировочный винт, расположенный к краю прибора для установки значения дифференциала (зоны возврата) по часовой стрелке, если уставку необходимо увеличить и против часовой стрелки, если уставку необходимо уменьшить.

9.4 Если при изменении давления контролируемой среды относительно уставки на величину, большую зоны возврата, отсутствует электрический сигнал, необходимо:

- проверить кабельный ввод и жилы кабеля на отсутствие обрыва жил кабеля и надежность контактных соединений, устранить дефекты;
- прочистить отверстие в ниппеле чувствительной системы медной или латунной проволокой.

9.5 Для обеспечения надежной герметичности присоединения прибора к трубопроводу производить подтяжку гайки.

9.6 При обнаружении других неисправностей заменить прибор.

9.7 Не допускается использовать приборы для коммутации минимальных токов, если они использовались при других токовых нагрузках.

9.8 При выставлении уставки на величину срабатывания необходимо, чтобы риска шкалы проходила через верхний край указателя (рисунок 2).

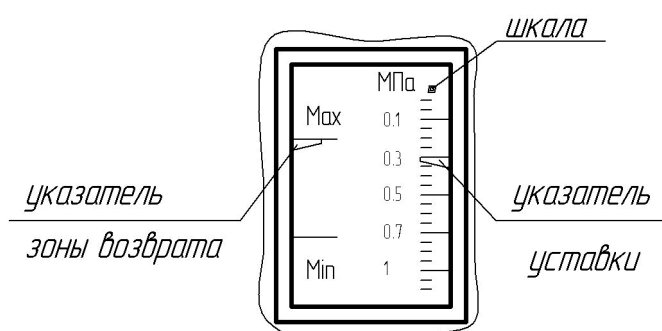


Рисунок 2

10 Хранение и транспортирование

10.1 Приборы в транспортной упаковке предприятия-изготовителя допускается перевозить в закрытом контейнере (железнодорожных вагонах, автомашинах, контейнерах, трюмах, герметизированных отапливаемых отсеках самолетов и т.д.) без ограничения скорости и расстояния.

10.2 Транспортировать приборы в условиях хранения 3 и хранить в условиях хранения 4 по ГОСТ 15150-69 при отсутствии агрессивных газов и паров, вызывающих коррозию изделия.

Приложение А

(обязательное)

Схемы подключения электрических контактов датчика-реле давления ДЕМ-102С, ДЕМ-105С и датчика-реле разности давлений ДЕМ-202С

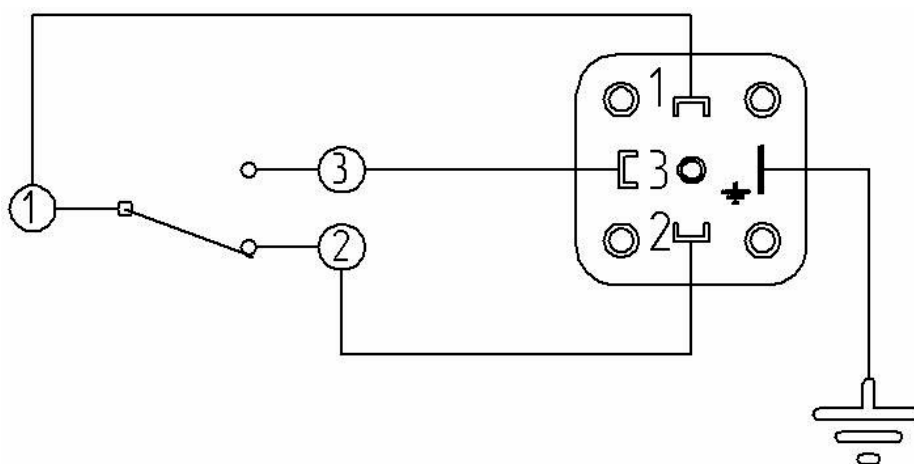


Рисунок А.1 – Схема подключения электрических контактов приборов с соединителем по DIN 43650

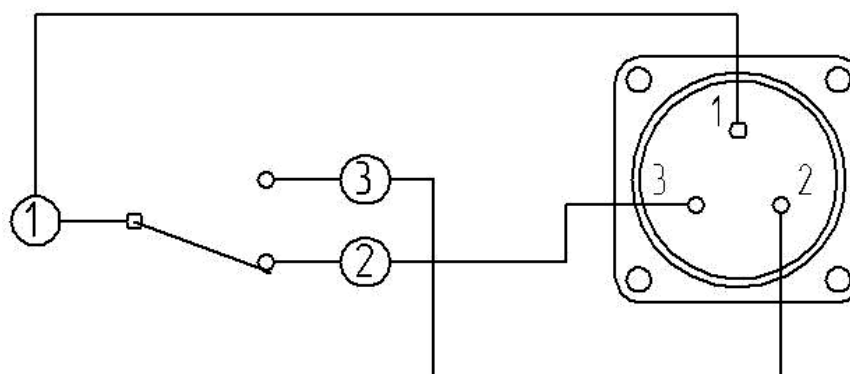


Рисунок А.2 – Схема подключения электрических контактов приборов ДЕМ-105С с соединителем типа 2РТТ

Приложение Б

(обязательное)

Габаритные и установочные размеры

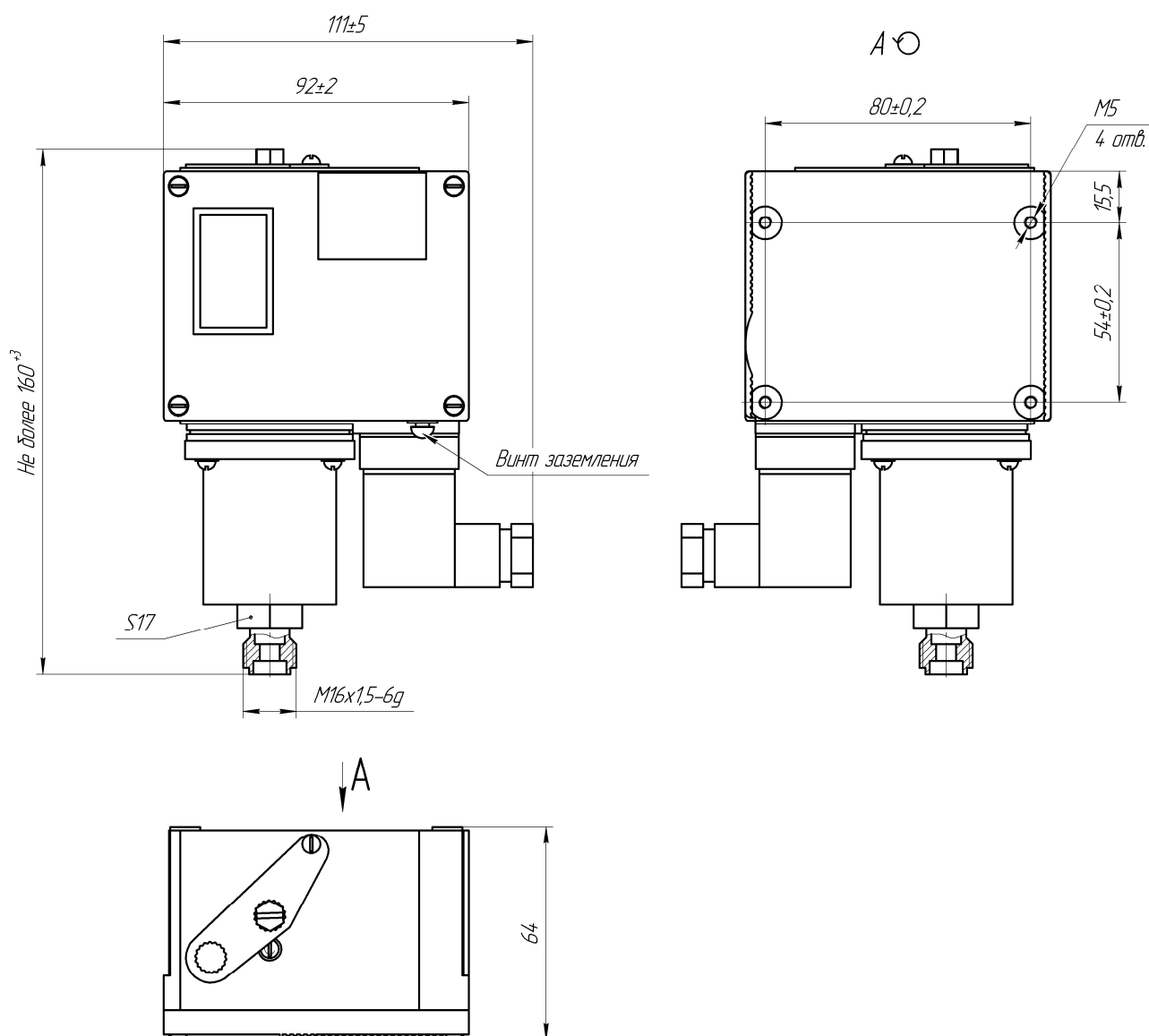


Рисунок Б.1 – Габаритные и установочные размеры датчиков-реле давления ДЕМ-102С, ДЕМ-105С с соединителем по DIN 43650

Продолжение приложения Б

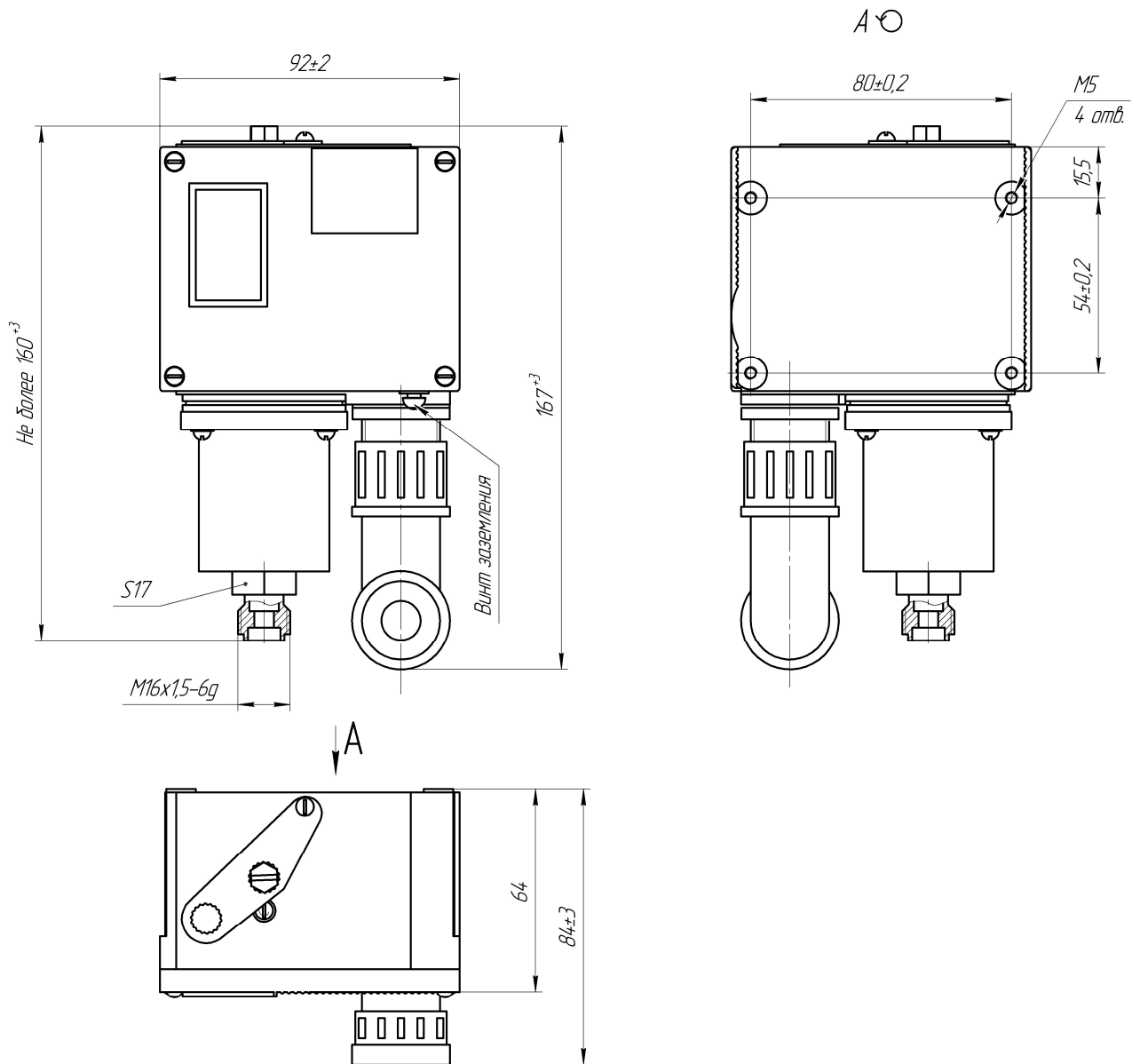


Рисунок Б.2 – Габаритные и установочные размеры датчиков-реле давления ДЕМ-105С с соединителем типа 2РТТ

Продолжение приложения Б

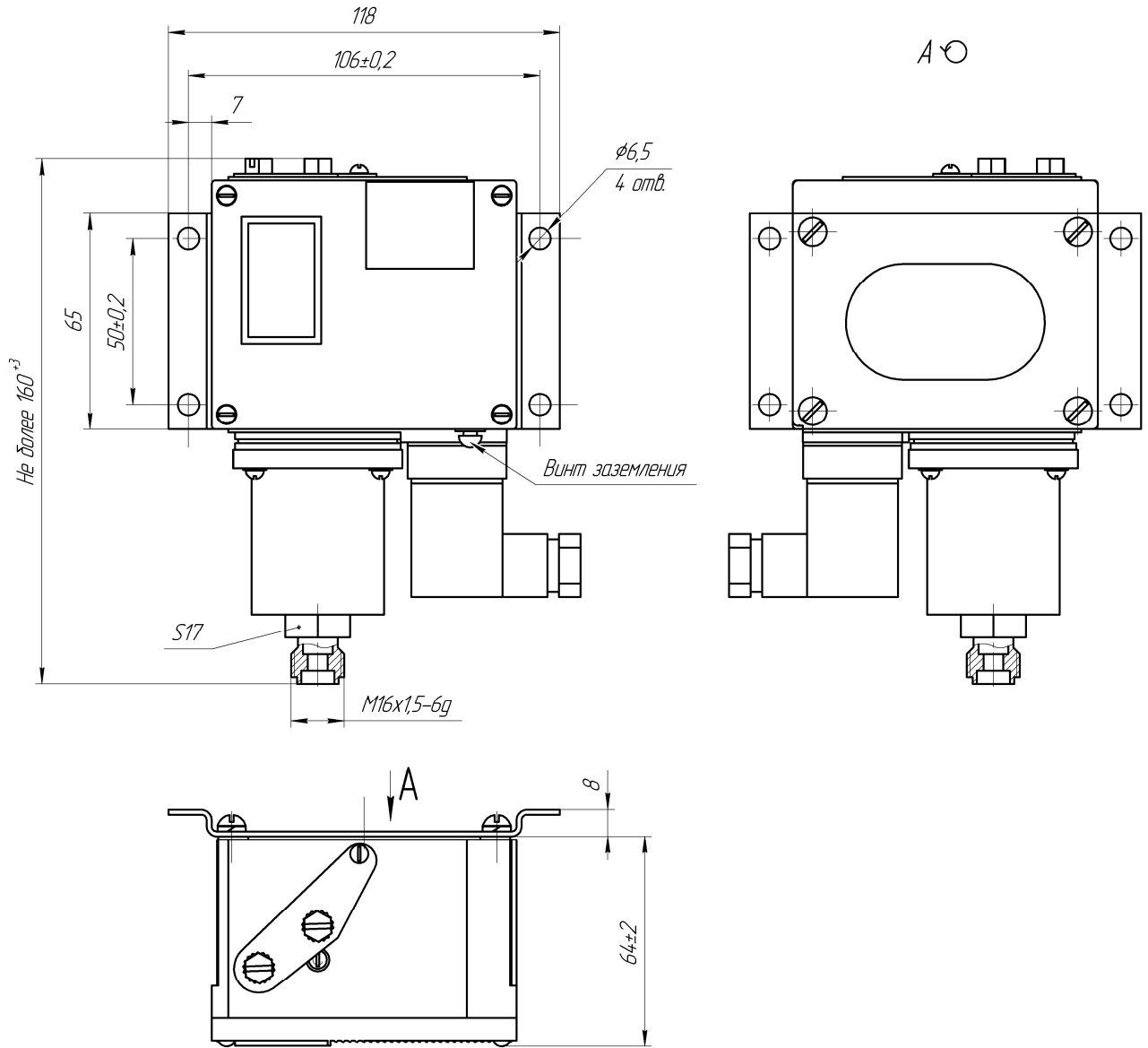


Рисунок Б.3 – Габаритные и установочные размеры датчиков-реле давления ДЕМ-102С с комплектом К1

Продолжение приложения Б

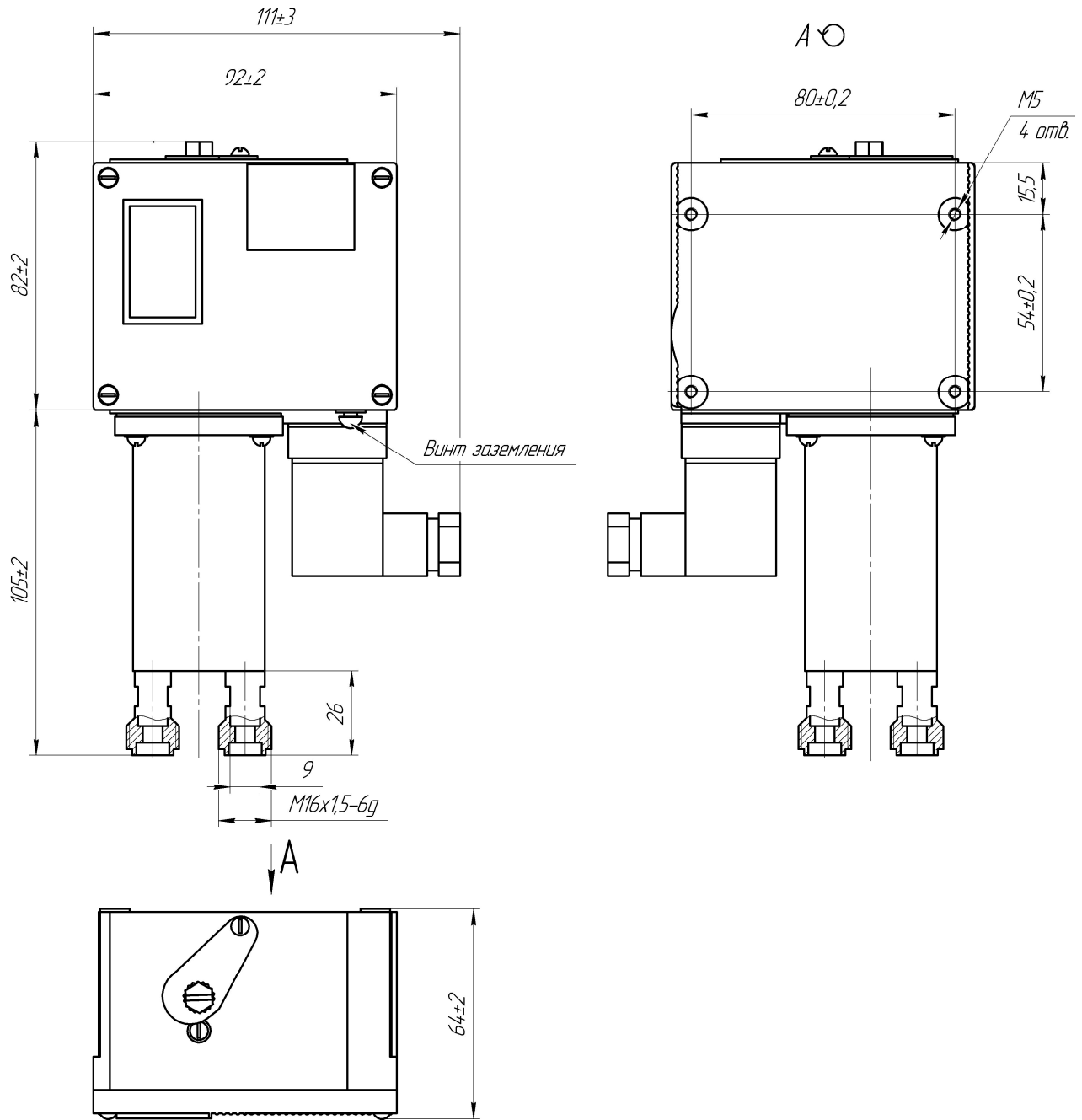


Рисунок Б.4 – Габаритные и установочные размеры датчиков-реле разности давлений ДЕМ-202С с соединителем по DIN 43650

Продолжение приложения Б

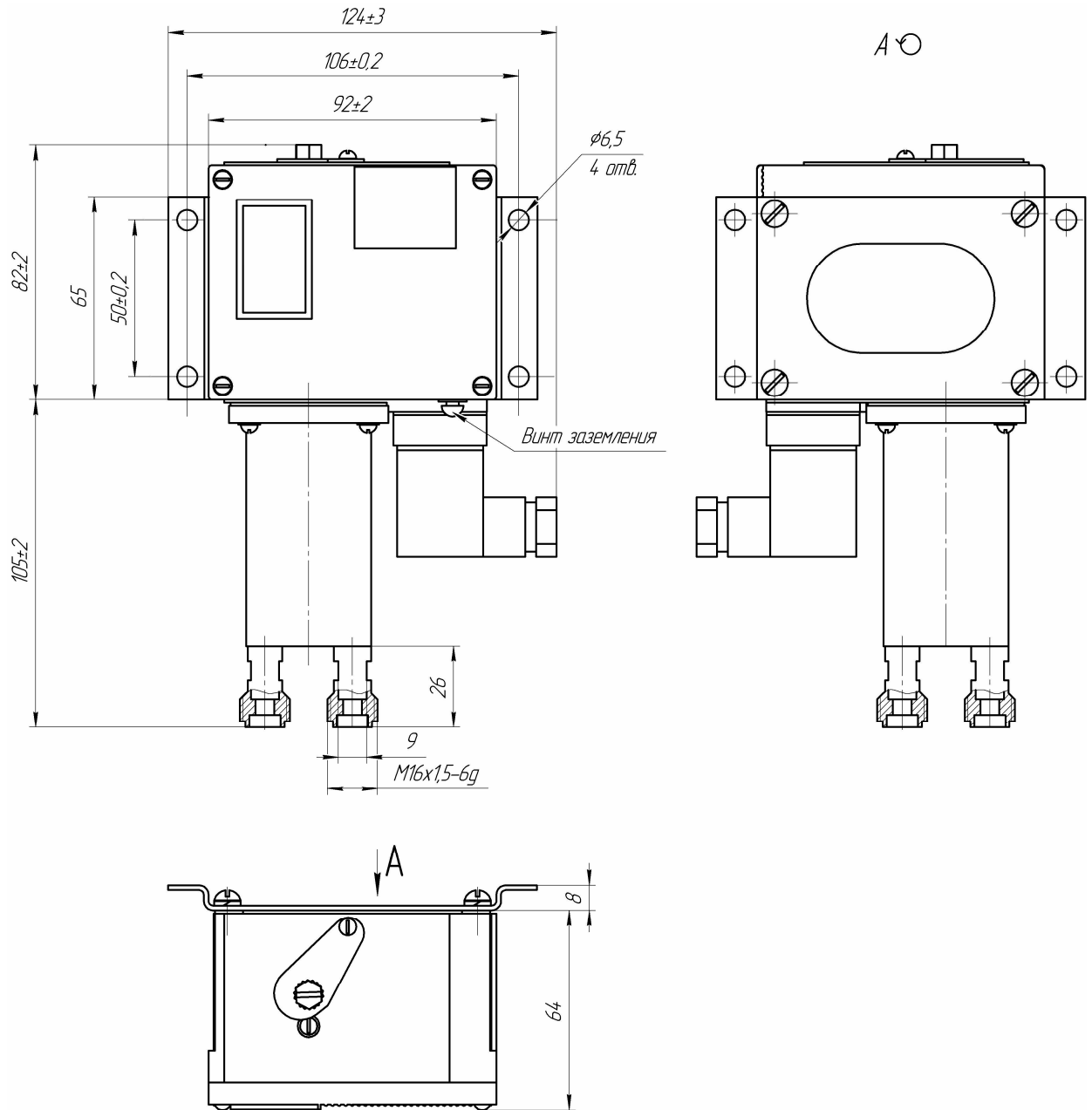


Рисунок Б.5 – Габаритные и установочные размеры датчиков-реле разности давлений ДЕМ-202С комплектом К1

Продолжение приложения Б

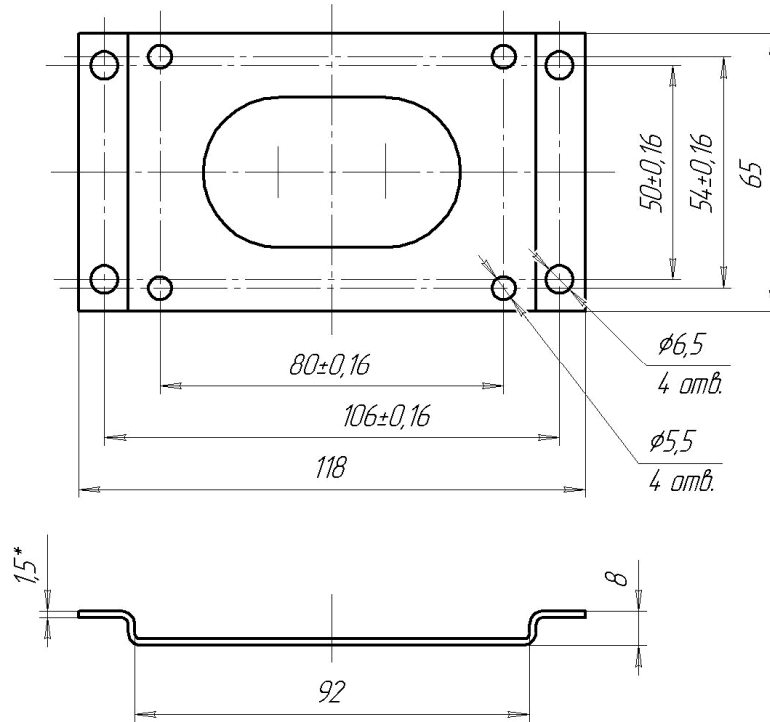


Рисунок Б.6 – Габаритные и установочные размеры переходного кронштейна (комплект К1)

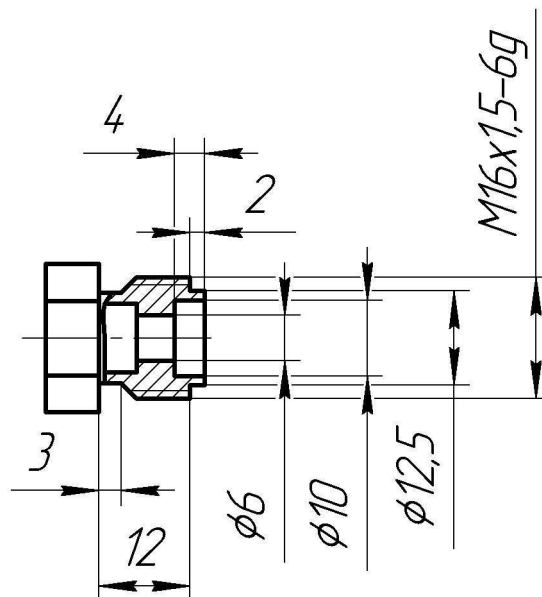


Рисунок Б.7 – Присоединительные размеры штуцера датчика-реле давления ДЕМ-102С, ДЕМ-105С и датчика-реле разности давлений ДЕМ-202С

Продолжение приложения Б

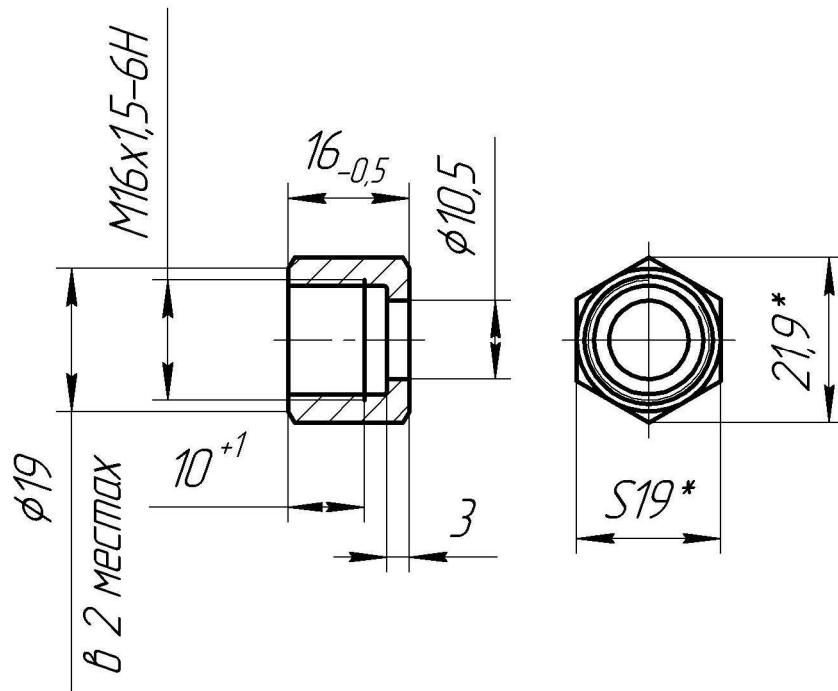


Рисунок Б.8 – Присоединительные размеры гайки

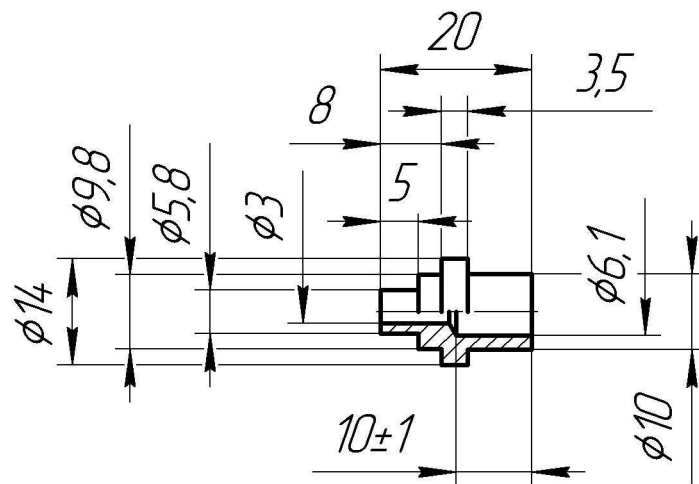


Рисунок Б.9 – Присоединительные размеры ниппеля

Продолжение приложения Б

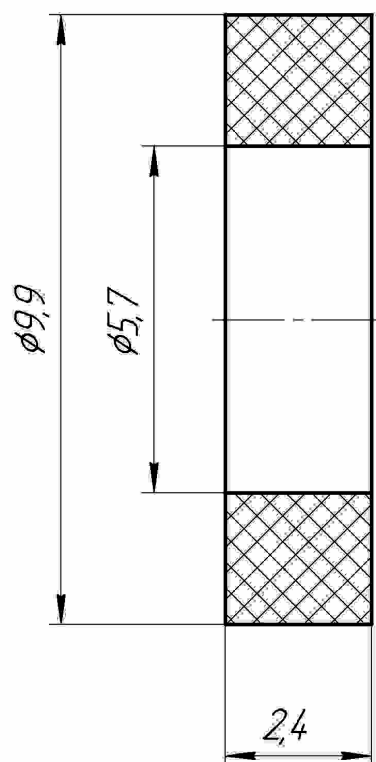


Рисунок Б.10 – Присоединительные размеры шайбы фторопластовой

ЗАКАЗАТЬ

АО «СПЗ». Заказ №438-60